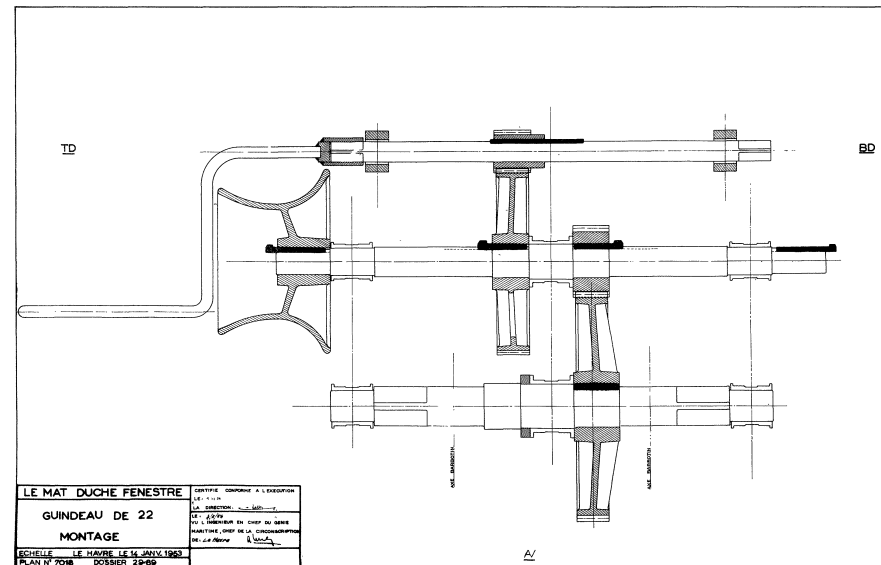
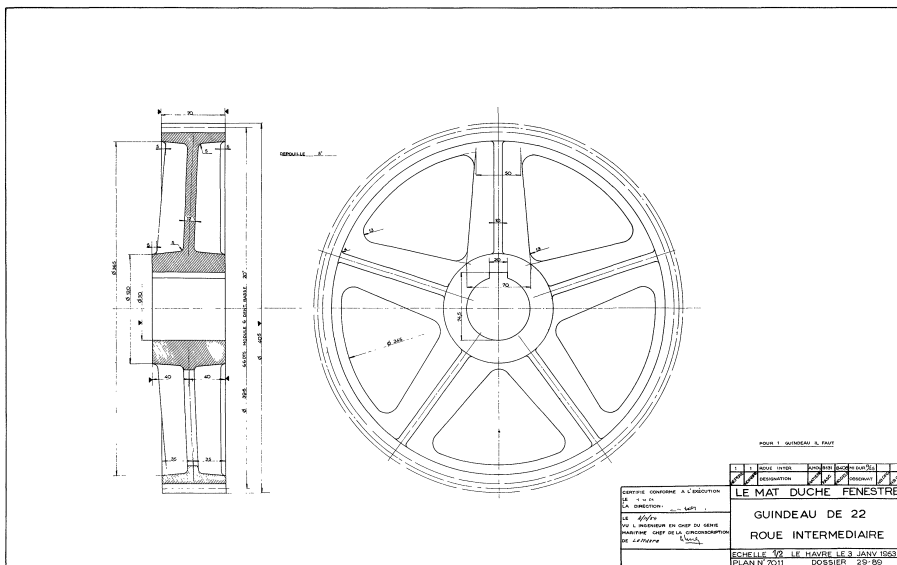
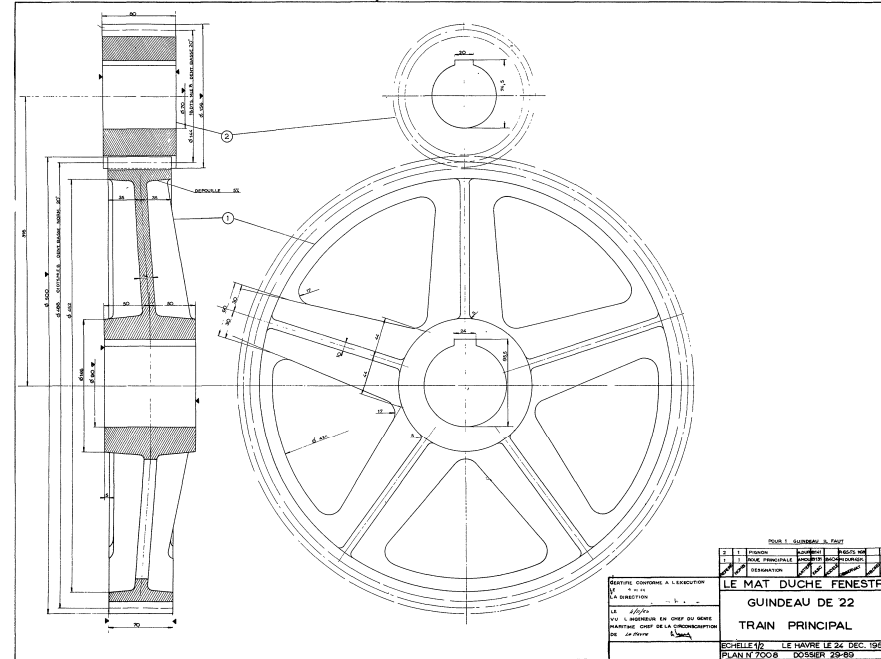
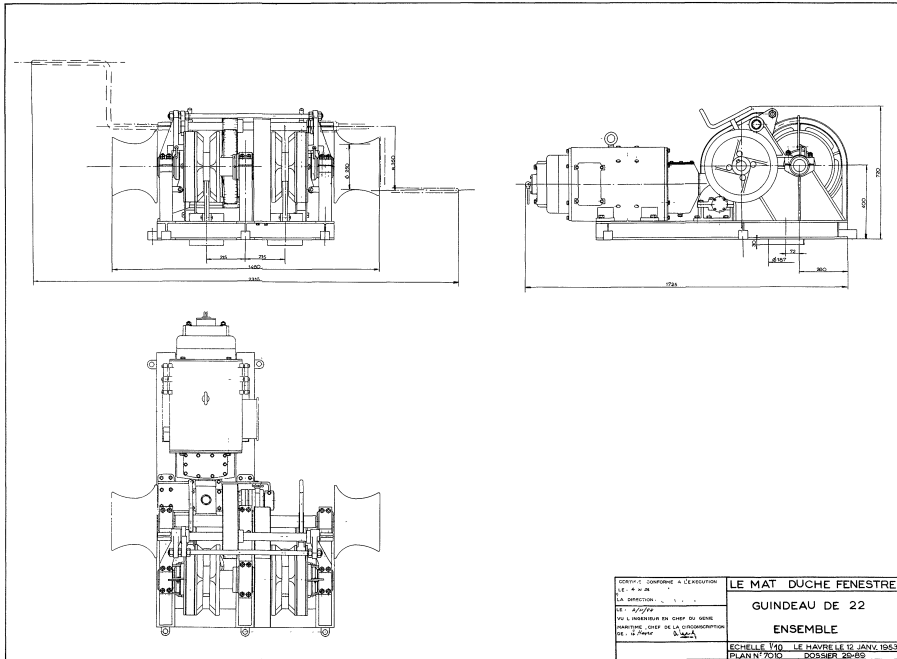


MARINE NATIONALE  
 ESCORTEURS COTIERS Type "LE FOUGUEUX" P 1\_



LE MAT. DUCHE. FENESTRE	
ESCORTEURS COTIERS	
Type "LE FOUGUEUX" P 1	
Marche n. 50 ACCM du 9 décembre 1954	
GUINDEAU	PL. 39